

Predmer radova - KARTOTEKA - AMBULANTA

R.broj	Opis pozicije	jed. mere	količina	cena	ukupno
A	ГРАЂЕВИНСКИ I ZANATSKI RADOVI				
1	Demontaža postojećih aluminijumskih vrata sa štokom i odlaganjem na mesto gde odredi investitor u krugu klinike. Obračun po komadu vrata. Jednokrilna vrata 120/220	kom.	1.00		-
2	Obrada oko štoka demontiranih vrata sa ugradnjom Al-ugaonika i malterisanjem.	kom.	1.00		-
3	Nabavka i ugradnja montažnih zidova od gips kartonskih ploča na odgovarajućoj potkonstrukciji od čeličnih pocinkovanih profila. Na mestima otvora i ugradne opreme predvideti sva potrebna ojačanja. Ugrađena kamena vuna mora imati termičke i mehaničke osobine propisane elaboratom građevinske fizike, specifičnu težinu $\rho=75\text{kg/m}^3$, koeficijent toplotne provodljivosti $\lambda=0.035\text{W/mK}$. Na svim isturenim uglovima ugraditi tipske zaštitne ugaonike. Spojevi ploča se ispunjavaju, bandažiraju trakom i gletuju masom za ispunjavanje spojeva. Raditi u svemu prema detaljima i mere uzeti na licu mesta. Obračun po m^2 izvedenih zidova sa zvučnom izolacijom, a u svemu prema specifikaciji proizvođača. (Knauf ili slično.)				-

	<p>pregradni zidovi UZ4 d=10cm - gips kartonske ploče ukupne debljine d=2,5 cm (2x12,5mm) -čelične potkonstrukcije -ispuna mineralna vuna d=5cm -vlagootporne gips kartonske ploče ukupne debljine d=2,5 cm (2x12,5mm)</p> <p>$1,25*(1*2,10+0,62)+4,55*(1*2,72)$ $+0.18*(1*2.72)$ - otvori $2*2.72*1,02= 13,96$ m2</p>	m2	14.00		-
4	<p>Demontaža postojećeg spušenog plafona u delu ugradnje zida od gips kartonskih ploča, novo ukrajanje postojećih profila i ploča prema zidu dužine 1,25 m i širine 0,10 m. Zid je u ravni vertikalnog dela spušenog plafona.</p>	kom.	1.00		-
5	<p>Nabavka materijala za gletovanje i bojenje gipskartonskih zidova poludisperzivnom bojom. Glave holšrafova ili eksera minizirati, površine natopiti firnisom i kitovati fuge disperzionim kitom. Bojiti poludisperzivnom bojom prvi put. Ispraviti toniranim disperzionim kitom. Bojiti poludisperzivnom bojom drugi i treći put. Boja i ton po izboru projektanta. Obračun po m² obojene površine, sa radnom skelom.</p> <p>$2*3,5*2,72+2*1,4*2,41+2*0,2*2,72$</p>	m2	27.00		-
6	<p>Pruzimanje od investitora Jednokrilnih, unutrašnjih vrata, dovratnik od eloksiranog aluminijuma, dim 2,8x1,0 m. Preuređenje nadsvetla dovratnika na visinu za montažu od 2,71 m i ugradnja u nadsvetlu prozora na kip. Montaža istih prema datoj poziciji.</p>	kom.	2		-
7	<p>Štemovanje zida za prepozicioniranje el.instalacija dim. kanala do 10x3 cm sa ponovnim malterisanjem i gletovanjem. Prekonpovanje el.instalacije i materijal vrše službe investitora. Plaća se po m1 kanala.</p>	m1	10		-

8	Split jedinica za klimatizaciju sličnih k-ka Proizvođač: Gorenje Model: KAS 35FT Tip: Split sistem Gas: R410 Boja: Bela Kapacitet hlađenja: 3520 W Kapacitet grejanja: 3660 W	kom.	1		-
9	Montaža navedene split jedinice. Dužina cevi do spoljne jedinice do 8m1 koje se vode 2m u kanalici 60x60 po plafonu, 4m iznad spuštenog plafona, cevi su propisno izolovane, dužina creva za kondez do 7m1 promena sifona na lavabou sa ugradnjom sifina sa priklučkom za kondez. Ispitano i u kompletnoj funkciji.	kom.	1		-
10	Prekomponovanje el.instalacije prema novoj konfiguraciji instalacija se vodi po zidu ispod maltera 6,5% ostalo kroz zid od gipsa ili iznad spuštenog plafona sve povezano i u funkciji:				-
10.1	Kabal N2XH 3,4x1,5 mm2	m1	50		-
10.2	Kabal N2XH 3x2,5 mm3	m1	50		-
10.3	Kabal FTP cat.6 sa završecima na oba kraja prosečna dužina kabla 25 m	kom.	8		-
10.4	Modularni set Aling MODE sa sedmostrukom osnovom sa dve šuko DIN priključnice, jednom EURO i dva mesta za RJ-45	kom.	4		-
10.5	Modularni set Aling MODE M2 sa dva obična prekidača	kom.	2		-
11	Montaža svetiljki nadgradnih koje isporučuje investitor (plafonski paneli i panik svetiljke)	kom.	6		-
12	Završni radovi i prodaja atestnog materijala za ugrađenu opremu, ispitni protokol za el.razvod sa šemom razvoda.	Komplet	1		-
UKUPNO bez PDV-a					-
PDV					-
UKUPNO					-

investitor: GAK Narodni front , Kraljice Natalije br.62, Beograd

PREUREĐENJE KARTOTEKE U AMBULANTU
GAK "Narodni front " PRIZEMLJE

objekat i
mesto gradnje

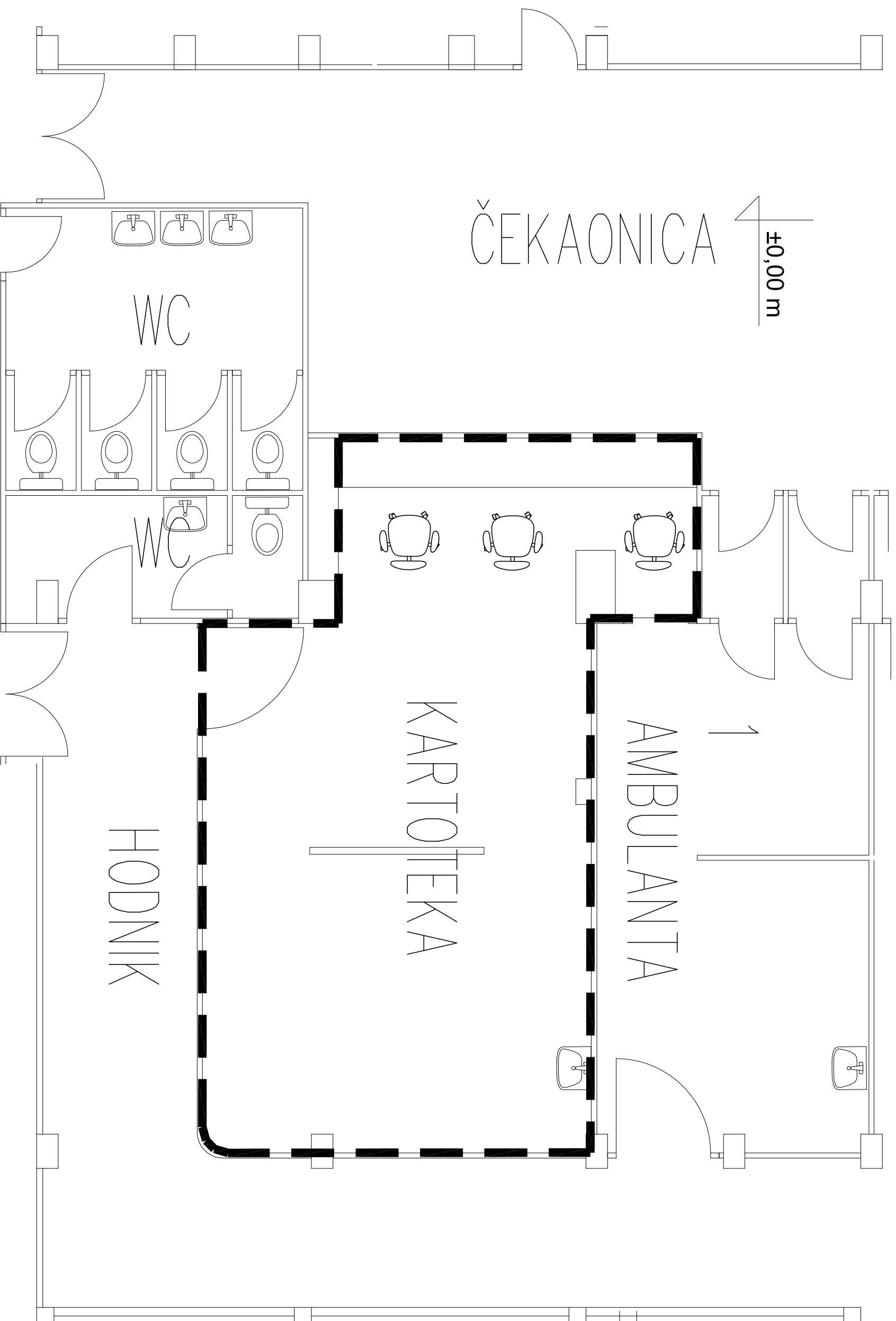
razmera

1:50

crtež

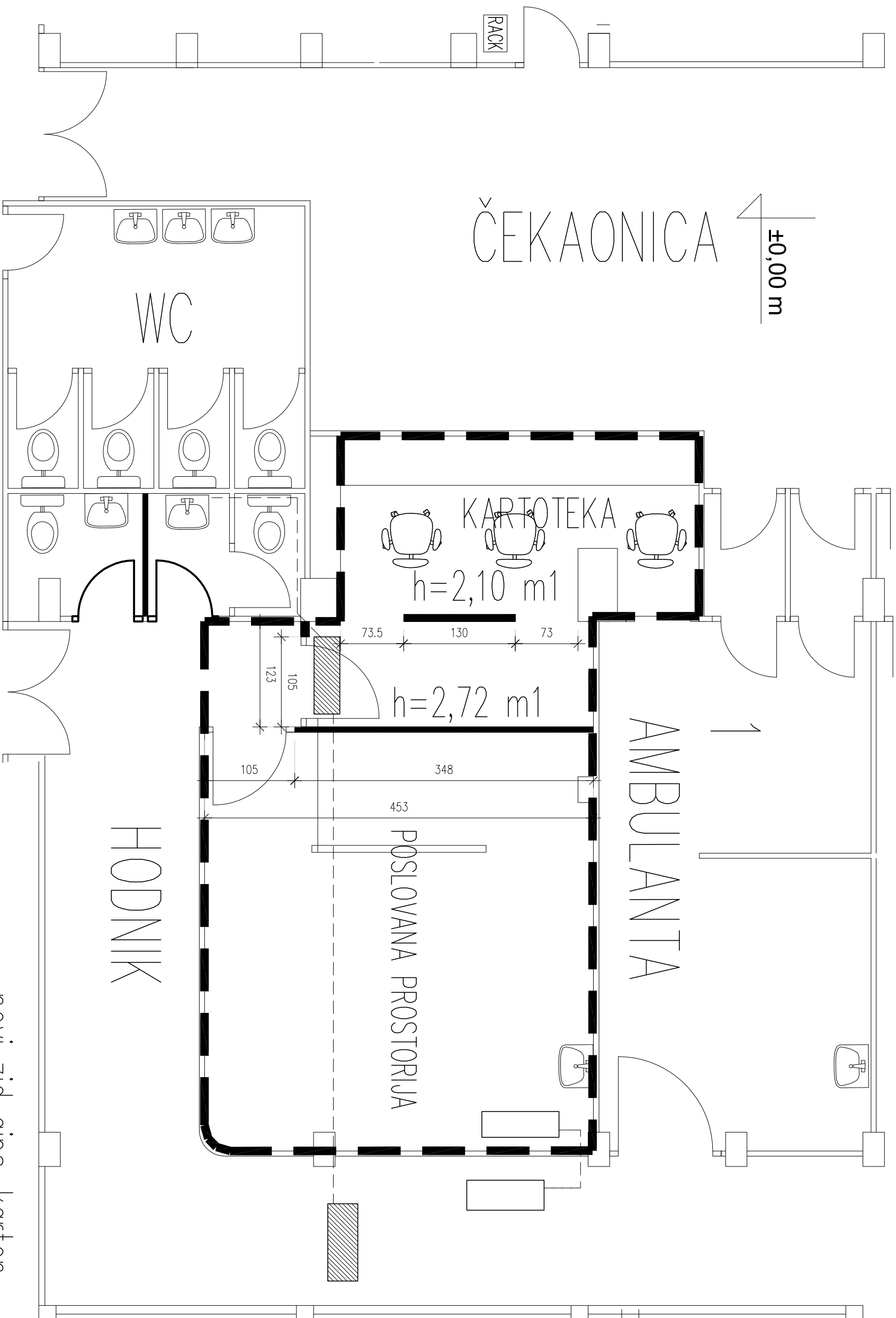
list

POSTOJEĆE STANJE



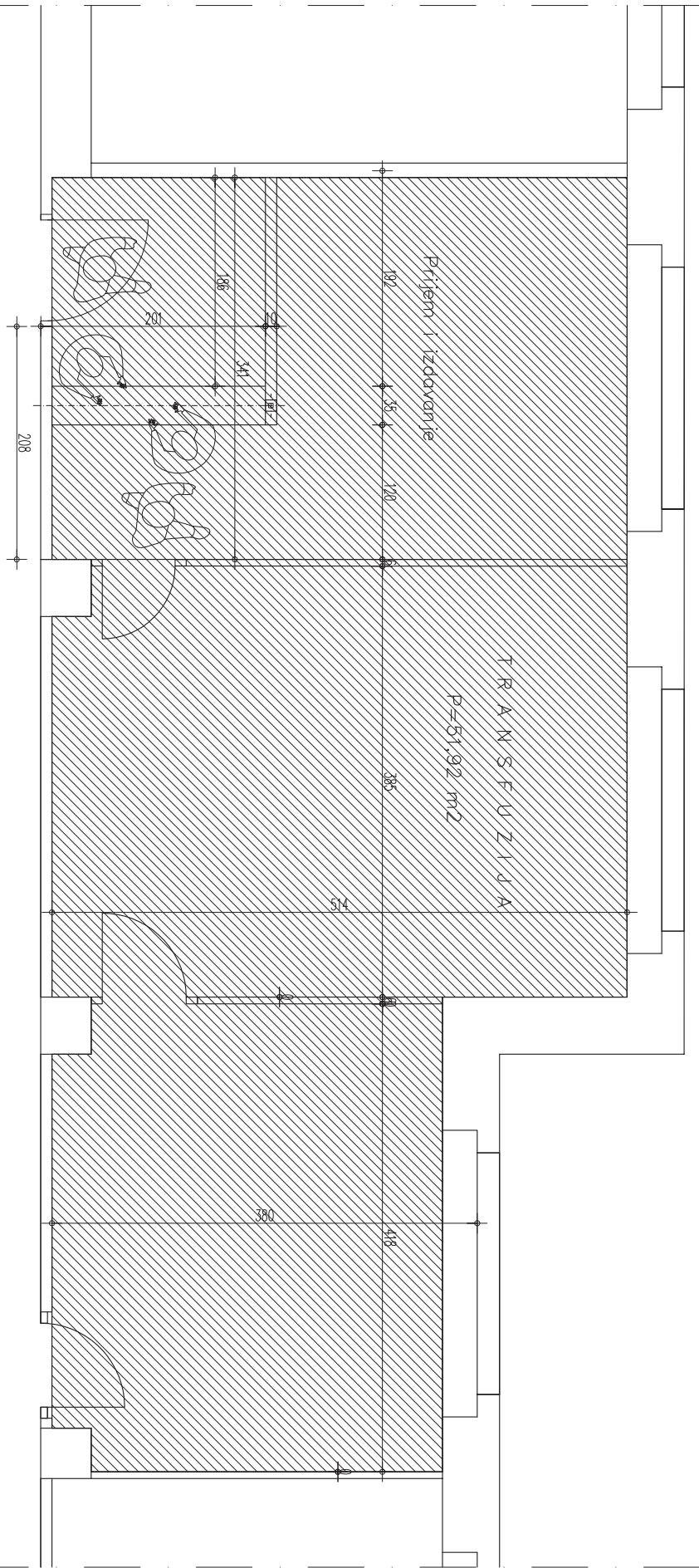
— PREDMET RADOVA

VARIJANTA 2,2.1



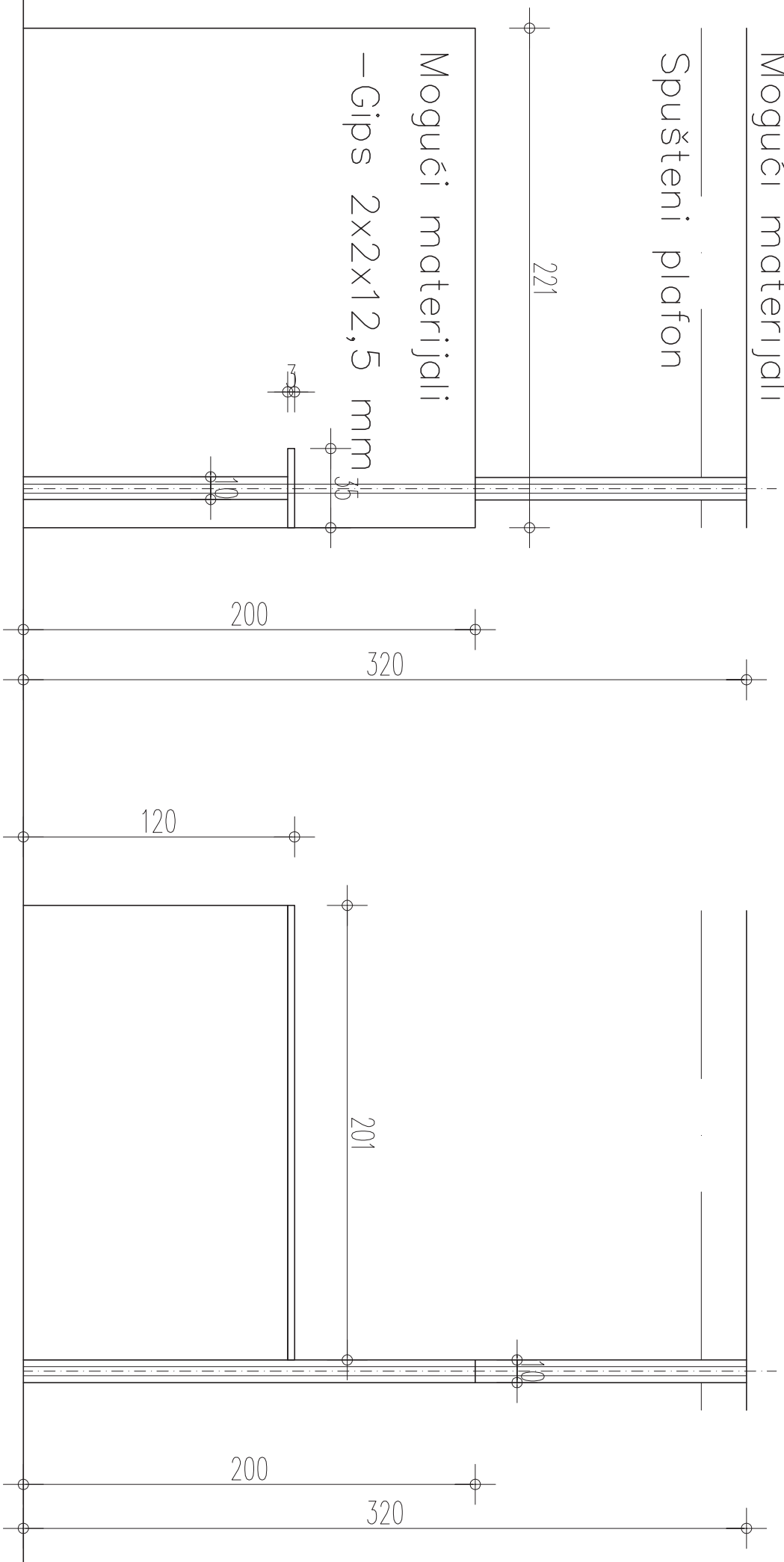
	ПУЛТ У ТРАНСФУЗИЈИ				
1	Израда од ригипса двослојног од 12,5 мм Са изолационим слојем од камене вуне између плоча дебљине 5 цм. Површина преграда око 8 м2 Дебљина преграда 10 цм. Стуб 40x40x3 цм фиксиран на под и плафон дужине 320 цм. Ивице ојачане Ал L – профилима.	m2	7.00		
2	Сокла уз под 8 цм за заштиту гипсаних зидова.	m1	8.55		
3	Плоча на пулту дебљине 30 мм дужине 201 цм и ширине 30 цм са постформингом ивица израшена од вештачког мермера.	kom.	1.00		
4	Глетовање и кречење изграђених површина пуном дисперзијом	m2	15.00		
			УКУПНО без ПДВ-а:		
			ПДВ		
			УКУПНО		

TRANSFUZIJA



Mogući materijali

Spušteni plafon



TRANSFUZIJA PREDLOG PARAVANA I PULTA

ВЕНТИЛАЦИЈА ЛЕКАРСКЕ СОБЕ

1	Штемовање кружног отвора у зиду за пролаз ПВЦ цеви Ф110 мм са обрадом отвора око положене цеви - Пажња керамичкеплочице су на једној страни зида. Просечна дебљина зида 30 цм. Плаћа се по отвору.	ком.	4		0.00
2	Испорука и монтажа ПВЦ цеви са кривинама 2x45° укупне дужине до 7 м обложена гипсаном конструкцијом. Комплет.	ком.	1		0.00
3	Испорука и монтажа безшумног зидног вентилатора Ф100мм	ком.	1		0.00
4	Испорука и монтажа жалузине са мрежицом Ф100мм	ком.	3		0.00
5	Израда команде за вентилатор модуларни алингов прекидач са индикацијом 10 А кабал за везу и команду до 10м по зиду испод малтера. Комплет.	ком.	1		0.00
6	Функционална проба и достава документације	ком.	1		0.00
	УКУПНО без ПДВ-а:				0.00
					ПДВ
					0.00
	УКУПНО				0.00

+3.20

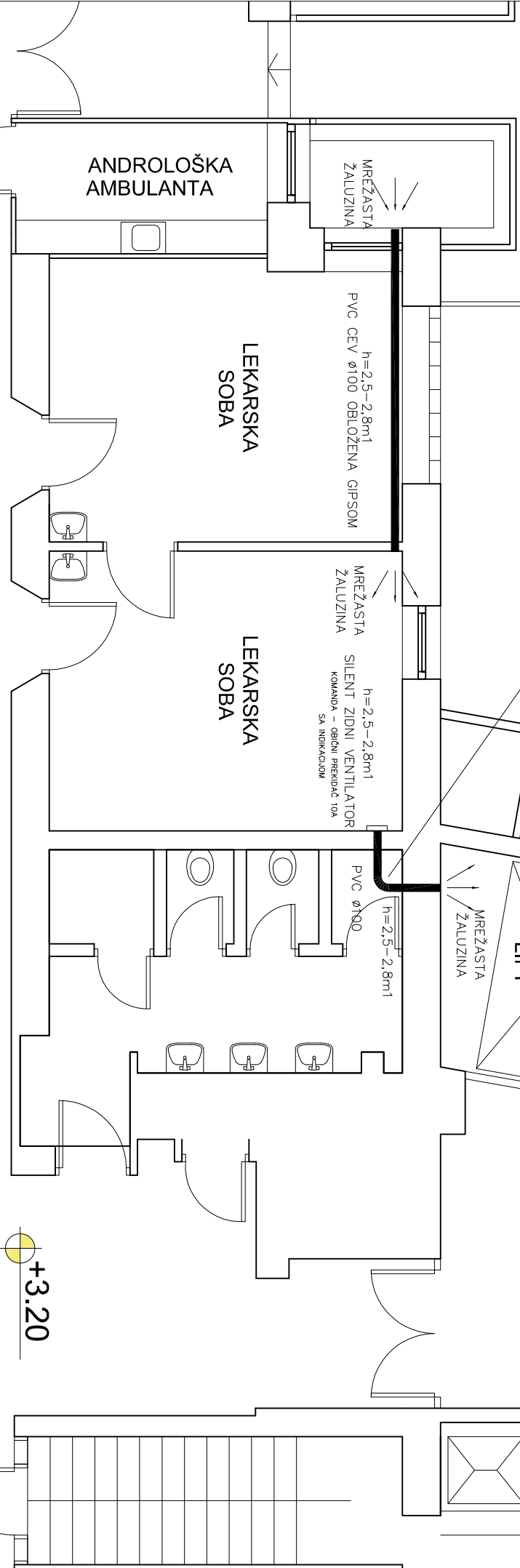
MEĐUSPRAT

CENTRALNI HOL

-0.26

VENTILACIJA
LEKARSKE SOBE

HODNIK



MREŽASTA
ŽALUZINA

ANDROLOŠKA
AMBULANTA

LEKARSKA
SOBA

PVC CEV Ø100
OBLOŽENA GIPSOM
h=2.5-2.8m¹

LEKARSKA
SOBA

MREŽASTA
ŽALUZINA
SILENT ZIDNI VENTILATOR
KOMANDA - OBILNI PREDIČAČ 10A
SA INDIKACIJOM
h=2.5-2.8m¹

LIFT

MREŽASTA
ŽALUZINA

PVC Ø100
h=2.5-2.8m¹

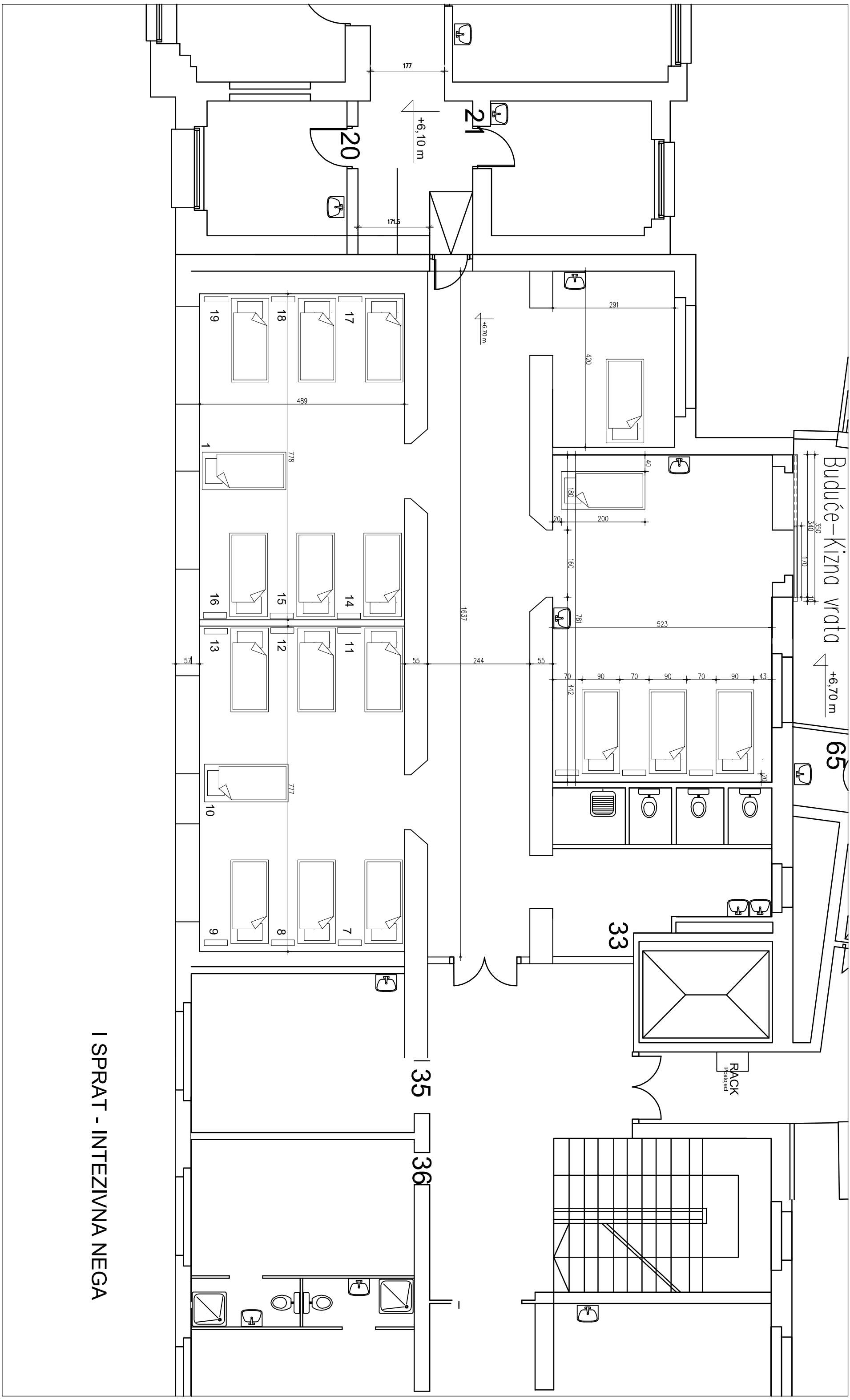
+3.20

HODNIK



Predmer radova - REPARACIJA PODOVA INTEZIVNA NEGA

R.broj	Opis pozicije	jed. mere	količina	cena	ukupno
RADOVI					
1	Skidanje postojeće oštećene pvc podne obloge, iznošenje van objekta	m2	20.00		
2	Isporuka i ugradnja pvc homogene antistatik podne obloge tip Primo Premium SD, proizvođač "Tarkett" elektroizolaciona svojstva R< 108 Ω , antibakterijski, antifungicidan, sa popravkom i pripremom oštećene podloge. Ugradnja podrazumeva: <input checked="" type="checkbox"/> čišćenje, brušenje i priprema podloge <input checked="" type="checkbox"/> nanošenje prajmera <input checked="" type="checkbox"/> popravka oštećenih delova podloge brzovezujućom, brzosušućom masom za izravnavanje <input checked="" type="checkbox"/> brušenje mase, usisavanje <input checked="" type="checkbox"/> postavljanje bakarnih traka prema uputstvu proizvođača <input checked="" type="checkbox"/> krojenje i lepljenje poda elektroprovodnim lepkom <input checked="" type="checkbox"/> varenje spojeva PVC elektrodom	m2	20.00		
3	Skidanje postojeće zaštite-voska sa poda , pranje i nanošenje nove provodne zaštite antistatik poda	m2	130.00		
4	Ispitivanje provodljivosti postojećeg antistatik poda i izdavanje sertifikata o provodljivosti od strane ovlaštene oragnizacije za ovu vrstu radova	PAUŠ.			
UKUPNO bez PDV-a					
PDV					
UKUPNO					



I SPRAT - INTEZIVNA NEGA

РЕПАРАЦИЈА ХОЛА ИСПРЕД СТЕРИЛИЗАЦИЈЕ

ЗАНАТСКИ РАДОВИ

29.03.2017

Ред. бр.	ОПИС ПОЗИЦИЈЕ	Јед. мере	УГОВОРЕНИ РАДОВИ		
			Количина	Цена / ј.м.	Укупно
	Све позиције извести у складу са важећим прописима. Све пратећи радови око техничке и естетске исправности предвиђене позиције.				
A	СУВОМОНТАЖНИ РАДОВИ				
1	Демонтажа постојећег ламелног плафона са одвожењем шута. Плаћа се по м2 демонтиране површин плафона.	м2	11		
2	Израда спушеног плафона у холу сутерена око простора стерилизације - простор лифтовског хола и комуникационог хола према вешерају. Предвиђени плафон је од металних пластифицираних ламела 290 мм са међусобним жлебом од 10 мм лако демонтажно-монтажни, висна ламеле 18 мм РАЛ по избору инвеститора. Сличан производу Doghe С тип Р300/С произвођача АТЕНА Италија. просечна дужина ламела је 170 цм. Плафон се испоручује комплетно са свим елементима за вешање, монтажу и естетско украјање на површинама 36 + 20 м2 према монтажној шеми напоменутог произвођача. Формирање 13 отвора за светиљке фи 20 цм. Плаћа се по површини новог плафона.	м2	66		
3	Израда опшивки спушеног плафона у холу сутерена око простора стерилизације - простор лифтовског хола и комуникационог хола према вешерају на површинама плафона које није могуће решити на начин из позиције 2, материјал за опшивку мора бити еквивалент квалитетом и бојом материјалу из позиције 2. Плаћа се по опшивеној површини.	м2	4		
	УКУПНО поз.А				
Б	ГРАЂЕВИНСКА БРАВариЈА				
1	Испорука и монтажа двокрилних врата од алуминијумског профила без термо прекидом пластифицираног у белу боју. Врата су у мирном стању затворена отварање 180 ° тј. на обе стране (летећа врата) монтажа шарки према шеми. Испуна врата доњи део је алуминијумски лим 1mm+ стиродур 20mm + алуминијумски лим 1mm, горњи део памплекс са пескирном фолијом са знаком ГАК-а. Оков, брава и подни аутомат за отварање врата типа BTS производ DORMA. Рукохват цев мин 50мм вертикална према шеми дужине 1м на обе стране врата и на оба крила. Врата су са одбојником на обе стране. Доњи део врата је ојачан и са хоризонталним пречкама у белој боји. Праг врата је „утопљен“ у под. Димензије 160x210.	КОМ	2		

2	Испорука и монтажа двокрилних врата од алуминијумског профила без термо прекидом пластифицираног у белу боју. Испуна врата доњи део је алуминијумски лим 1mm+ стиродур 20mm + алуминијумски лим 1mm, горњи део памплекс са пескирном фолијом са знаком ГАК-а. Оков, брава и подни аутомат за отварање врата типа BTS производ DORMA. Рукохват цев мин 30мм вертикална према шеми дужине 0,3м на обе стране врата и на оба крила. Врата су беле боје, опремљена повратним механизмом за затварање типа Dorme на оба крила. Врата су са одбојником на обе стране. Доњи део врата је ојачан и са хоризонталним пречкама у белој боји. Праг врата је „утопљен“ у под. Димензије 102x210.	ком	1	50,000.00	
3	Испорука и монтажа двокрилних врата од алуминијумског профила без термо прекидом пластифицираног у белу боју. Врата су у мирном стању затворена отварање 180 ° тј. на обе стране (летећа врата) монтажа шарки према шеми. Испуна врата доњи део је алуминијумски лим 1mm+ стиродур 20mm + алуминијумски лим 1mm, горњи део памплекс са пескирном фолијом са знаком ГАК-а. Оков, брава и подни аутомат за отварање врата типа BTS производ DORMA. Рукохват цев мин 50мм вертикална према шеми дужине 1м на обе стране врата и на оба крила. Врата су са одбојником на обе стране. Доњи део врата је ојачан и са хоризонталним пречкама у белој боји. Праг врата је „утопљен“ у под. Димензије 133x210.	ком	1		
4					
РАДОВИ Грађевинска столарија укупно:					
В ПОДОПОЛАГАЧКИ РАДОВИ - комплетно функционално завршени радови					
1	Припремни радови, равнање подне површине од терацо облоге, демонтажа постојећих холкера и припрема за подополагачке радове	м2	71		
2	Позиција подразумева преузимање од инвеститора клизних гранитних плоча димензија 60x60 цм дебљине мин. 0,8 цм (у количини од 60 м2) и њихову замену у истој квадратури са противклизним плочама истог квалитета (замена се констатује записнички) монтажа се врши у слогу по избору представника инвеститора. Избор дезена врши предатавник инвеститора. Површина за подполагање	м2	71		
3	Израда холкера висине 10 цм са прохром завршном лајсном. На денивелацијама подова поставити прелазне лајсне.	м1	65		
Г ПРИПРЕМА И ОБРАДА ЗИДОВА					

1	Обијање малтера са унутрашњих зидова. Обити малтер и кламфама очистити спојнице до дубине 2 цм. Површине опека очистити челичним четкама и опрати зидове водом. Шут прикупити, изнети, утоварити на камион и одвести на градску депонију. Обрачун по м ² обијене површине. Отвори се одбијају.	м2	10		
2	Малтерисање зидова продужним малтером у два слоја. Пре малтерисања површине очистити и испрскати млеком. Први слој, грунт, радити продужним малтером дебљине слоја до 2 цм од просејаног шљунка, „јединице“ и креча. Малтер стално мешати да се кречно млеко не издвоји. Малтер нанети преко подлоге и нарезати ради бољег прихватања другог слоја. Други слој справити са ситним и чистим песком, без примеса муља и органских материја. Пердашити уз квашење и глачање малим пердашкама. Омалтерисане површине морају бити равне, без прелома и таласа, а ивице оштре и праве. Малтер квасити да не дође до брзог сушења и „прегоревана“." Обрачун по м ² .	м2	10		
3	Израда надвратника изнат врата са опшивањем пролаза инсталација (прављење физичке баријере измеђупростора) од ригипса са комплетним монтажним материјалом дебљина баријере 10 цм. Плаћа се по м2 баријере.	м2	7		
4	Израда оковратника на новим вратима од кутијастих челичнихпрофила 30х30 мм просејне тежине по вратима 7,5 кг са израдом преградних бочних зидова посечно по вратима 30 цм са обе стране, зид је израђен од ригипса (дводтруке плоче) дебљина зида је 15 цм, комплет припрема за монтажу врата. Плаћа се по месту за врата за које је потребно формирати наведену позицију.	ком.	3		
5	Фарбање зидова хола са пуном дисперзијом са претходним глетовањем и припремом зидова. Боја избор инвеститора.	м2	120		
	Израда одбојника по зидовима комуникација висине 16 цм дебљине 20 цм на висини коју одреди инвеститор. Материјал природно дрво лакирано безбојним лаком две руке (тврдоће букве или сп.)	м1	40		
ПРИПРЕМА И ОБРАДА ЗИДОВА укупно:					
Д ПРЕКОМПОНОВАЊЕ ПОЗИЦИЈА ПОСТОЈЕЋИХ ИНСТАЛАЦИЈА					
1	Репарација изолација цеви за пару и за грејање - количина се одређује као еквивалент изолације цеви од 3". Плаћа се по дужном метру.	м1	120		

2	Препакивање електричних каблова, сређивање траса каблова и фиксирање у постојећим кабловским носачима или на конструкције или зид и плафон. Плаћа се у односу 3 м препакован кабла као 1 м новог кабла Н2ХН 3х1,5, позиција подразумева позиционирање каблова за осветлење према техничкој документацији (места за светилке + паник светилке ком. 15)	м1	200		
3	Демонтажа вентилационих канала дим. 1000х30 плаћа се по дужном метру.	м1	40		
4	Монтажа надградних лед светилки које испоручује наручилац. Формирање отвора кружног у лиму мах. 17 цм.	ком.	13		
5	Монтажа уградних лед паник светилки које испоручује наручилац.	ком.	5		
6	Уређење зидног птт ормарића 20 парица у ниво зида (уградни) нови орман.	ком.	1		
			Укупно Д:		
Е ЗАВРШНИ РАДОВИ					
1	Чишћење простора са естетским корекцијама изведених радова. Формирати упутство са цртежима на зиду за демонтажу плафона и окачити пластифицирану верзију А3 на зид. Достава атестног материјала за уграђену опрему. Записничка предаја изведених радова.	ком.	1		
			Укупно Е:		

РЕКАПИТУЛАЦИЈА ЗАНАТСКИХ РАДОВА	
А	СУВОМОНТАЖНИ РАДОВИ
Б	ГРАЂЕВИНСКА БРАВАРИЈА
В	ПОДОПОЛАГАЧКИ РАДОВИ
Г	ПРИПРЕМА И ОБРАДА ЗИДОВА
Д	ПРЕКОМПОНОВАЊЕ ПОЗИЦИЈА ПОСТОЈЕЋИХ ИНСТАЛАЦИЈА
Е	ЗАВРШНИ РАДОВИ
УКУПНО :	

ПДВ 20%

УКУПНО СА ПДВ -ом:

investitor: GAK Narodni front , Kraljice Natalije br.62, Beograd

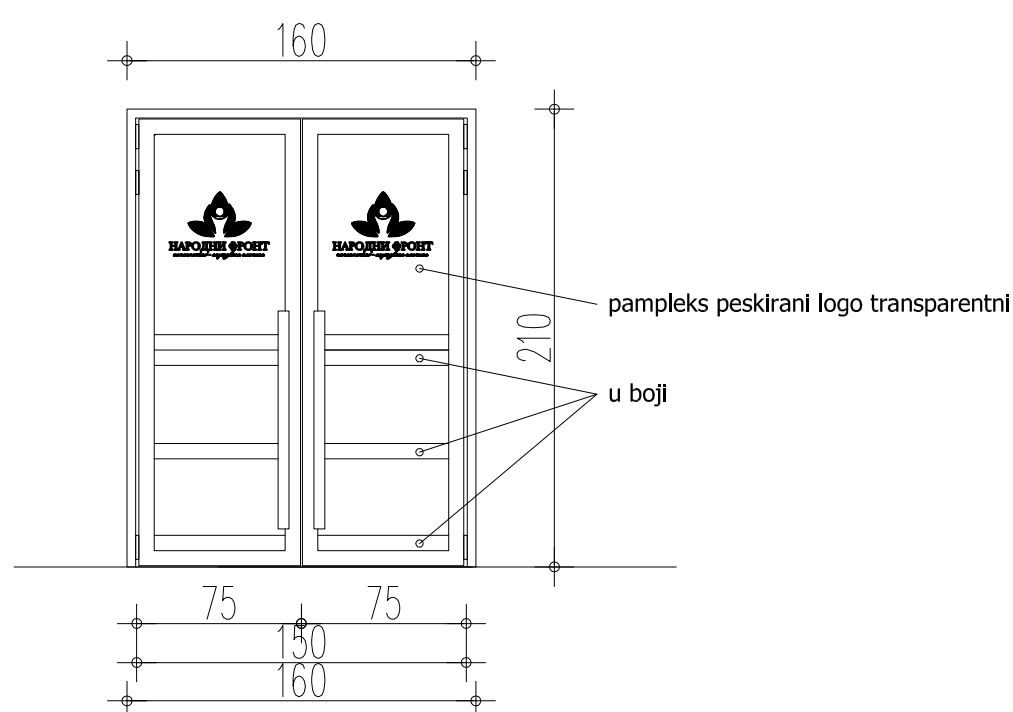
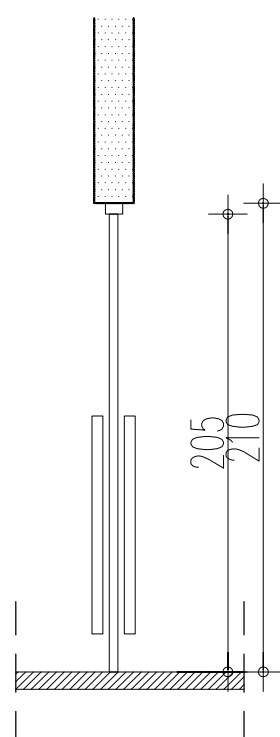
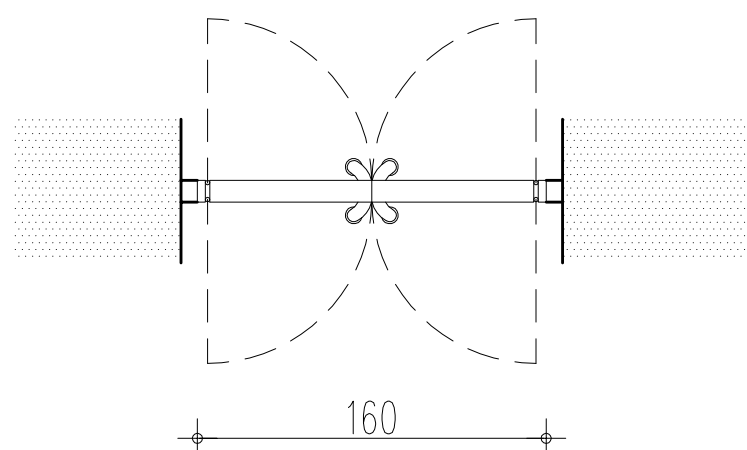
**UREĐENJE HOLA ISPRED STERILIZACIJE
GAK "Narodni front " SUTEREN**

objekat i mesto gradnje	Sterilizacija - GAK Narodni front , Kraljice Natalije br.62	
razmera	1:50	crtež list

poz

1

DVOKRILNA VRATA -leteća



NAPOMENA - sve mere proveriti na licu mesta

ZIDARSKA MERA

160/210

SVETLA MERA

150/205

OPIS:

Nabavka materijala, radionička izrada, transport i montaža aluminijumskih dvokrilnih leteća vrata. U okviru pregrade ugraditi vrata sa krilom od hladnog aluminijumskog profila, sa ispunom od alu panela. Okov, brava i podni automat za otvaranje vrata tipa BTS proizvod DORMA. Donji deo vrata izvesti sa horizontalnim prečkama u boji koju je odredio projektant. Vrata se izvode u svemu prema šemama bravarije odnosno radioničkog crteža izvođača, koji overava-investitor. obračun prema komadu izvedene pozicije.

suteren	ukupno
2	2

objekat i mesto gradnje

Sterilizacija - GAK Narodni front , Kraljice Natalije br.62

razmera

1:50

crtež

BRAVARIJA

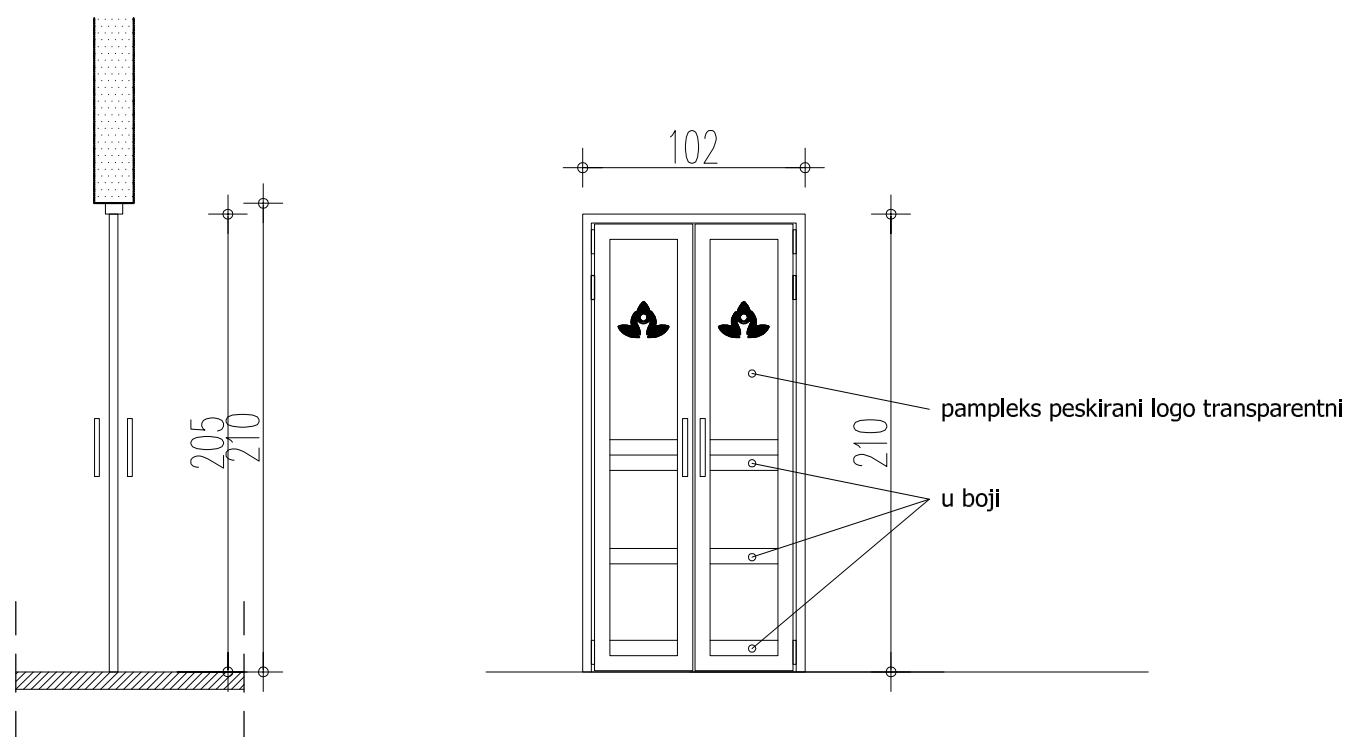
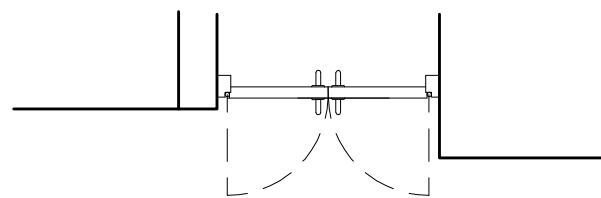
list

1

poz

3

DVOKRILNA VRATA



NAPOMENA - sve mere proveriti na licu mesta

ZIDARSKA MERA

102/210

SVETLA MERA

92/205

OPIS:

Nabavka materijala, radionička izrada, transport i montaža aluminijumskih dvokrilnih vrata. U okviru pregrade ugraditi vrata sa krilom od hladnog aluminijumskog profila, sa ispunom od univera.Okov, brava i podni automat za otvaranje vrata tipa BTS proizvod DORMA. Donji deo vrata izvesti sa horizontalnim prečkama u boji koju je odredio projektant. Vrata se izvode u svemu prema šemama bravarije odnosno radioničkog crteža izvođača, koji overava-saglasuje se projektant. obračun prema komadu izvedene pozicije.

suteren	ukupno
1	1

objekat i mesto gradnje

Sterilizacija - GAK Narodni front , Kraljice Natalije br.62

razmera

1:50

crtež

BRAVARIJA

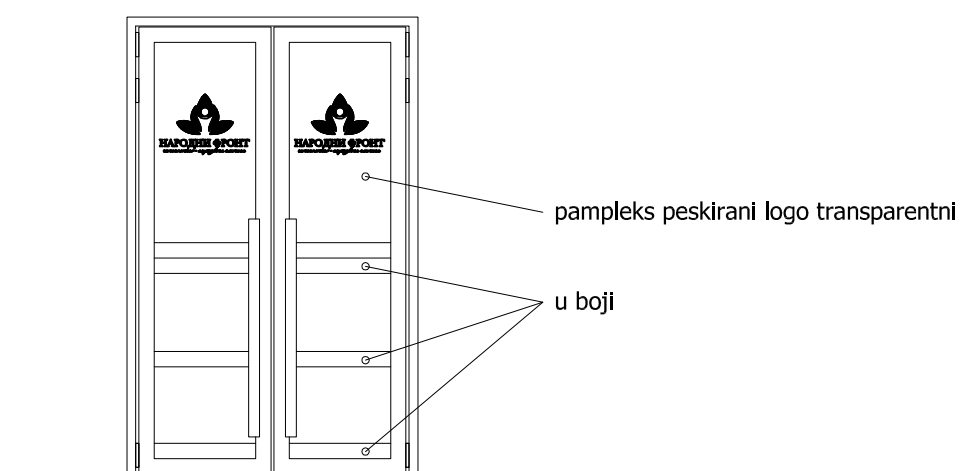
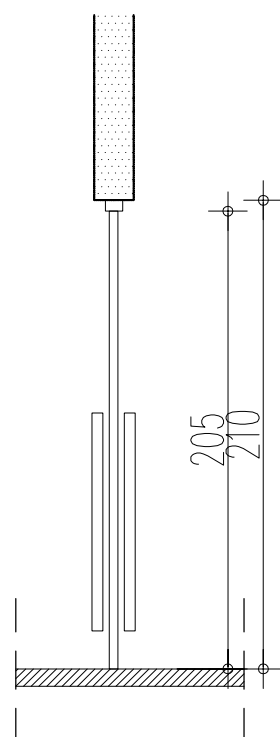
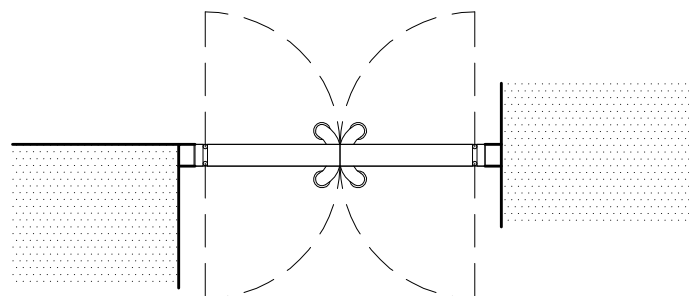
list

2

poz

4

DVOKRILNA VRATA -leteća



NAPOMENA - sve mere proveriti na licu mesta

ZIDARSKA MERA

133/210

SVETLA MERA

123/205

OPIS:

Nabavka materijala, radionička izrada, transport i montaža aluminijumskih dvokrilnih leteća vrata. U okviru pregrade ugraditi vrata sa krilom od hladnog aluminijumskog profila, sa ispunom od alu panela. Okov, brava i podni automat za otvaranje vrata tipa BTS proizvod DORMA. Donji deo vrata izvesti sa horizontalnim prečkama u boji koju je odredio projektant. Vrata se izvode u svemu prema šemama bravarije odnosno radioničkog crteža izvođača, koji overava-investitor. obračun prema komadu izvedene pozicije.

suteren	ukupno
1	1

objekat i mesto gradnje

Sterilizacija - GAK Narodni front , Kraljice Natalije br.62

razmera

1:50

crtež

BRAVARIJA

list

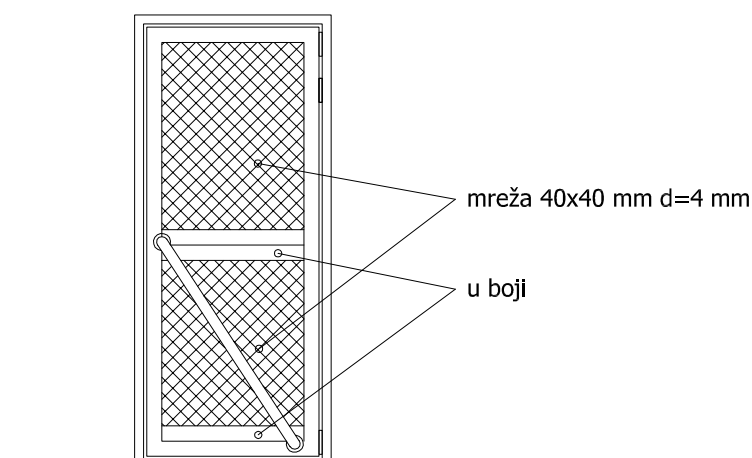
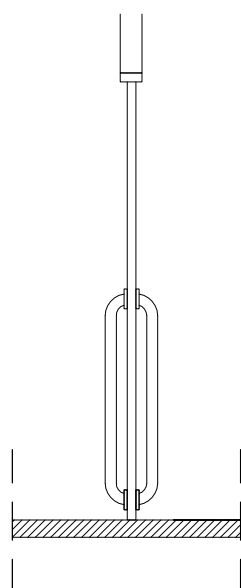
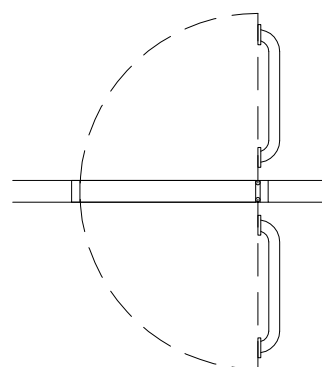
3

investitor: GAK Narodni front , Kraljice Natalije br.62, Beograd

poz

7

JEDNOKRILNA VRATA - leteća



NAPOMENA - sve mere proveriti na licu mesta

ZIDARSKA MERA

92/205

SVETLA MERA

82/200

OPIS: Nabavka materijala, radionička izrada, transport i montaža aluminijumskih jednokrlnih vrata. U okviru pregrade ugraditi vrata sa krilom od hladnog aluminijumskog profila, sa ispunom celicne mreze. Okov, brava i podni automat za otvaranje vrata tipa BTS proizvod DORMA. Donji deo vrata izvesti sa horizontalnim prečkama u boji koju je odredio projektant. Vrata se izvode u svemu prema šemama bravarije odnosno radioničkog crteža izvođača, koji overava-saglasuje se projektant. obračun prema komadu izvedene pozicije.

suteren	ukupno
1	1

objekat i mesto gradnje

Sterilizacija - GAK Narodni front , Kraljice Natalije br.62

razmera

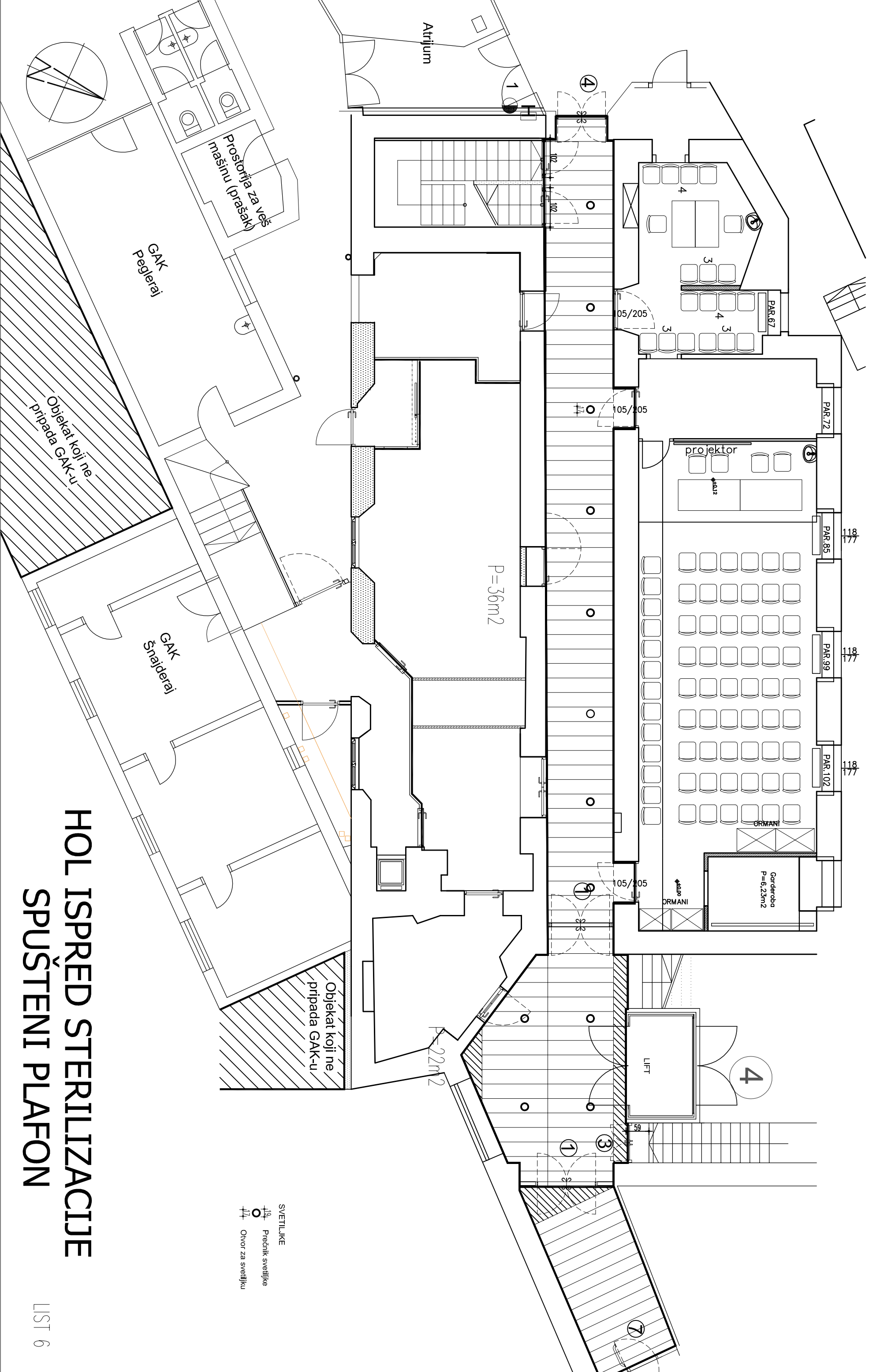
1:50

crtež

BRAVARIJA

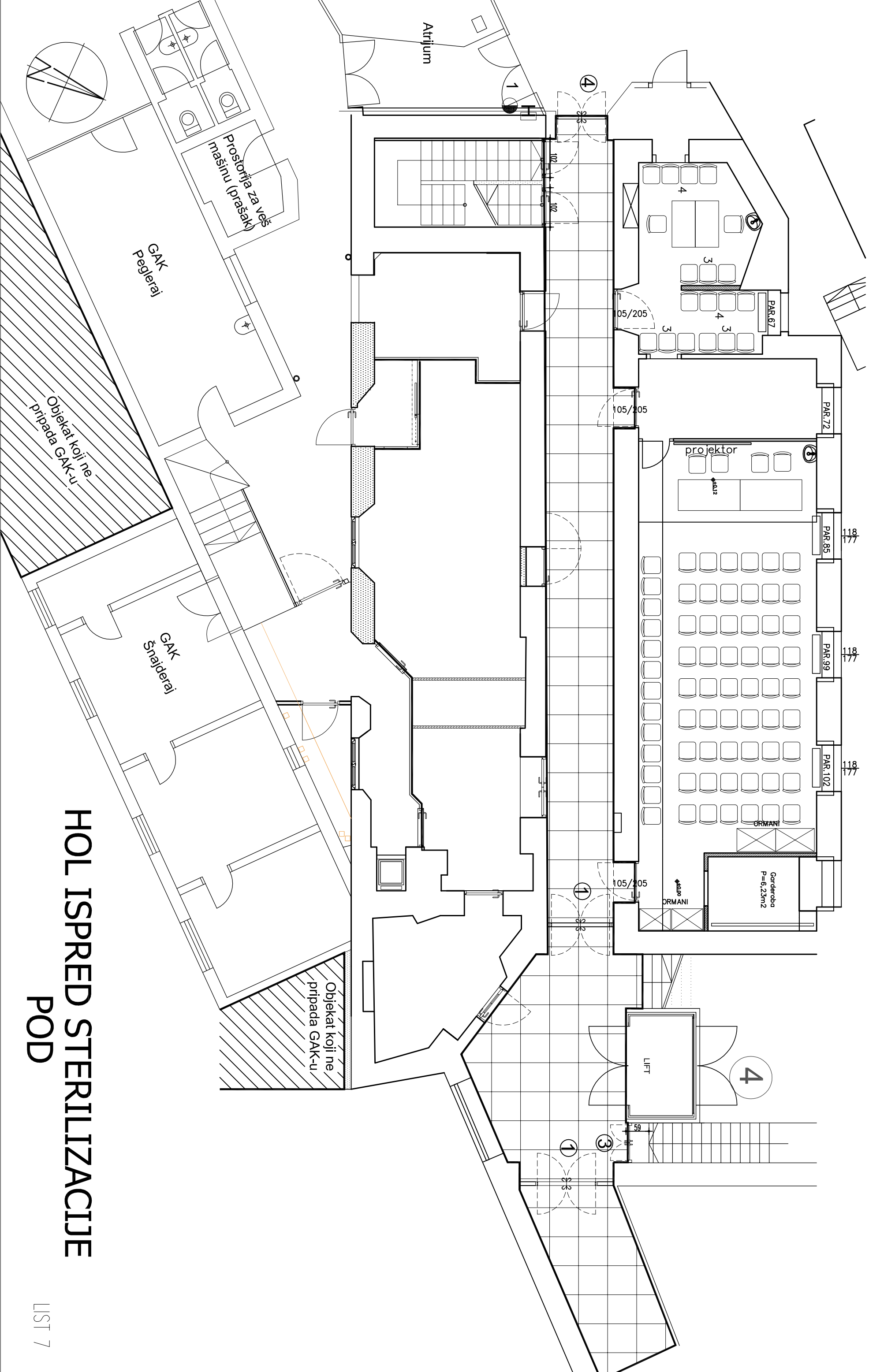
list

4



HOL ISPRĚD STERILIZACIJE SPUŠTENI PLAFON

- SVETILJKE
- 10 Prečnik svetiljke
 - 11 Otvor za svetiljku

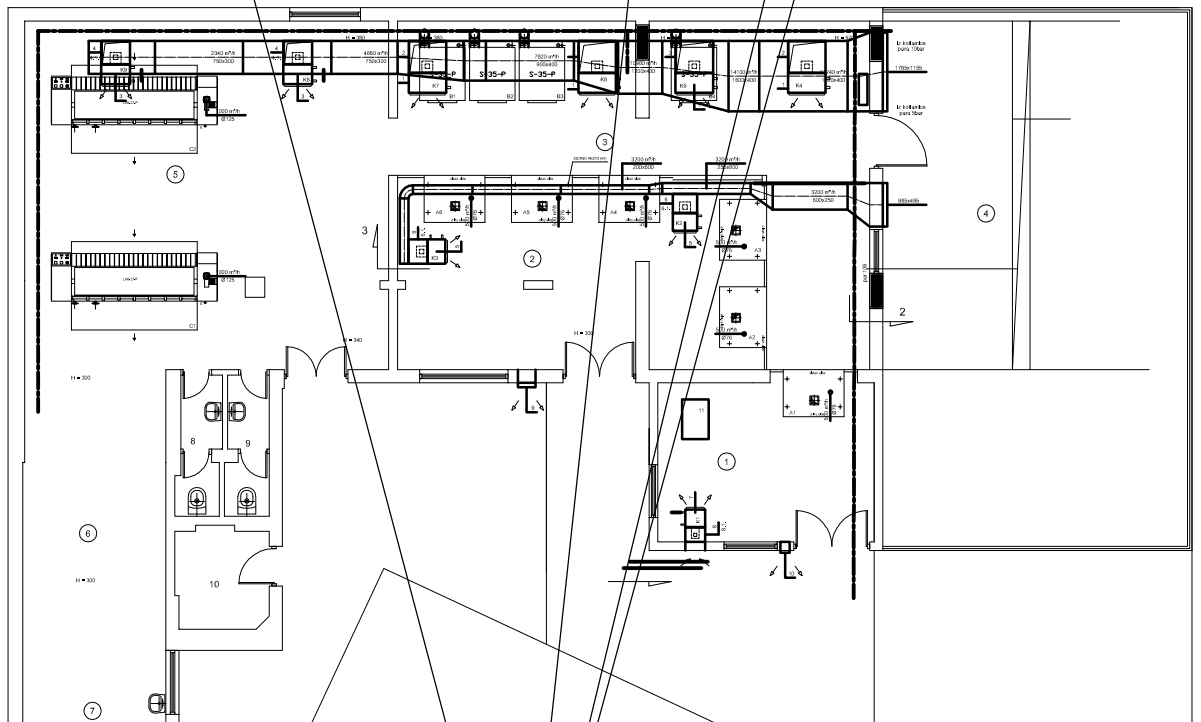
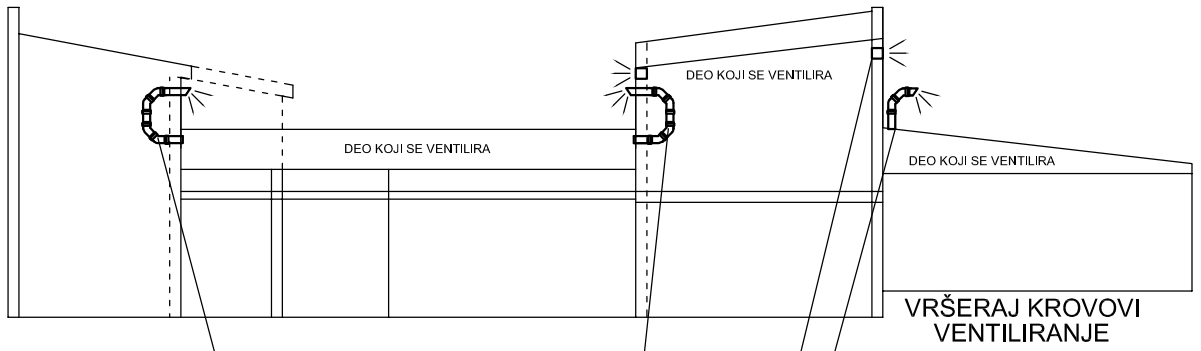


HOL ISPRED STERILIZACIJE
POD

**ВЕШЕРАЈ - ПРИРОДНА ВЕНТИЛАЦИЈА ПРОСТОРА И
ТЕРМИЧКА ИЗОЛАЦИЈА ЦЕВНЕ МРЕЖЕ И
РАЗДЕЛНИКА**

	Циљ извођења природне вентилације простора је да се умањи температура ваздуха (који се концентрише у горњим слојевима испод плафона) природним одводима. Радови се односе на високе просторе у објекту, поткровља косих кровова, цевну мрежу кондеза и разделник паре. Радове извести према правилима струке према врстама радова. Спољни радови морају да омогуће водозаптивеност извода на кровним равнима.				
1	Штемовање правоугаоног отвора на верикалном зиду са монтажом вентилационе жалузине са обрадом отвора око уграђене жалузине. Жалузину доставља наручилац. Дебљина зида до 30 цм. Плаћа се по отвору.				
1.1	Жалузина дим. 650x260 мм (отвор 620x220)	ком.	2		0.00
1.2	Жалузина дим. 350x260 мм (отвор 320x220)	ком.	3		0.00
2	Израда отвора на кровним површинама са лексаном у највисочијој зони са отвором на заштитној мрежи за постављање одушка за природну вентилацију просечна величина отвора је 300x200 мм. После монтаже одушка извршити опшивање продора са лимом у виду за спречавање продора воде испод лексана (висине до 20 цм) и дихтовање отвора око постављеног канала.				
2.1	Правоугаони одвод од лима	ком.	1		0.00
2.2	Кружни одвод Ф 125 мм	ком.	2		0.00
3	Штемовање правоугаоног отвора на верикалном зиду са монтажом вентилационе цеви са обрадом отвора око уграђене цеви. Дебљина зида до 30 цм. Плаћа се по изведеним склопу за вентилацију једног сегмента испод крова са два отвора у зиду.				
3.1	Цеви Ф125мм са 4х кривином 45 ^о дужина укупног склопа до 3 м, по два отвора по склопу	ком.	2		0.00
4	Смеса КОРУНД - АНТИКОР у канти од 25 литара за термичку изолацију цевне мреже кондеза и разделника, са наношењем према упутству произвођача.	ком.	1		0.00

5	Чишћење и одвожење шута ситне корекције	Пауш.	1		0.00
	УКУПНО без ПДВ-а				0.00
	ПДВ				0.00
	УКУПНО				0.00



DEO KOJI SE VENTILIRA

TAČKE ZA
VENTILIRANJE

VEŠERAJ

